

Description

Cecipa

CECIPA Mitigeur de cuisine + Évier 1 bac 50*45*18,5cm, Robinetterie et Évier de cuisine Noir en Inox 1 Cuve avec Siphon et Trop-Plein



Point fort de Robinet de cuisine

- ▶ 360° réglage à volonté
- ▶ Acier inoxydable: Anti empreintes digitales
- ▶ Valve en céramique haute performance
- ▶ Mousseur en ABS injecté d'air: offre un toucher très doux, sans éclaboussure ni projection d'eau et permet d'économiser jusqu'à 35 % d'eau.



Point fort d'évier de cuisine

- ▶ Acier inoxydable 304 de haute qualité, la surface du processus de métal brossé



- ▶ Le fond du produit est recouvert d'une peinture anti-condensation respectueuse de l'environnement afin d'éviter les moisissures.

- ▶ Des patches insonorisants sont utilisés à plusieurs endroits dans le bas. Protection contre le bruit



- ▶ Le système de drainage est standard, anti-bouchage, anti-odeur, à drainage rapide et très facile à installer et à utiliser.
- ▶ Deux ports sont réservés à la connexion d'autres appareils, les ports peuvent être connectés à des tuyaux de diamètre 20 et 23, il suffit de retirer le bouchon et de l'installer lorsque vous avez besoin de l'utiliser.

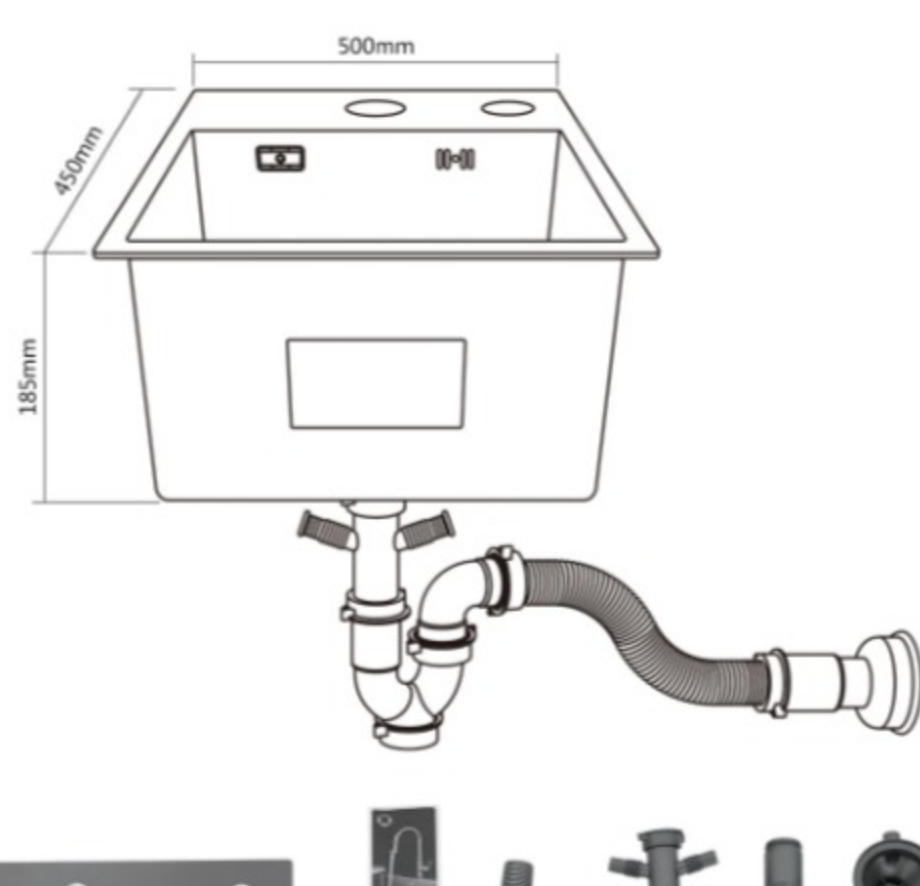


Notre	Autre
✓ Drainage supérieur de type européen	✗ Egouttoir hors normes
✓ Tuyau en U multifonction, anti-blocage et anti-mites.	✗ Les aciers inoxydables de qualité inférieure rouillent facilement.
✓ L'interface à double extension	✗ Pas d'interface prolongée

Données Techniques:

- Type de montage : Top Mount / Flush Mount
- Matériau : acier inoxydable SUS304
- Épaisseur du matériau : 3 mm
- Surface : acier inoxydable brossé
- Cabinet : 500mm
- Dimensions d'évier : 500mm x 450mm
- 1 Bassin : 450mm x 345mm
- Rayon extérieur : R5
- (Taille de la découpe : R10 475mm x 425mm)
- Drainage : crépine de 110 mm de diamètre
- Dimensions de robinet: 43.00*23.50*5.70CM

Contenus de la livraison :



Évier de cuisine*1

Robinet*1

Accessoires*1

Tuyau d'arrivée d'eau*2

Gants d'installation*1

Manuel d'instruction*1

A propos de Cecipa :

Le concept de marque du CECIPA est simple et élégant. Nous nous engageons à créer des produits de haute qualité pour rendre nos vies plus pratiques et plus confortables.

Garantie Service de Cecipa

Service Clients:

N'hésitez pas à nous contacter si vous avez des besoins, on vous répondra à votre message dans 24 H.

Temps de garantie: 2 ans