



▼ **Caractéristiques:**

☛ **●** La matière première de l'évier est en acier inoxydable 201, la surface est traitée avec la nanotechnologie, résistante à l'usure et anti-corrosion, sans huile, facile à nettoyer et sans taches. L'évier est fabriqué à la main et soudé au laser. L'épaisseur du panneau est de 3 mm et l'épaisseur réelle du revêtement du réservoir est de 0,7 mm. Robuste et durable sans déformation



☛ **●** La taille de l'évier est de 50*44*19cm et la taille du bassin est de 45*39*18cm. Il a une grande capacité et est facile à utiliser. Il peut être installé sur une table d'une longueur de plus de 60cm. La conception de déviation en X empêche l'eau de s'accumuler dans l'évier et maintient l'évier propre et bien rangé.



☛ **●** Ce modèle convient aux installations sur scène, sous scène et sous scène, et une installation sous scène est généralement recommandée. Lors de l'installation sous la table, la taille d'ouverture est de 45 * 39 cm. Si vous choisissez l'installation sur la table ou au milieu de la table, la taille d'ouverture est de 47 * 41 cm



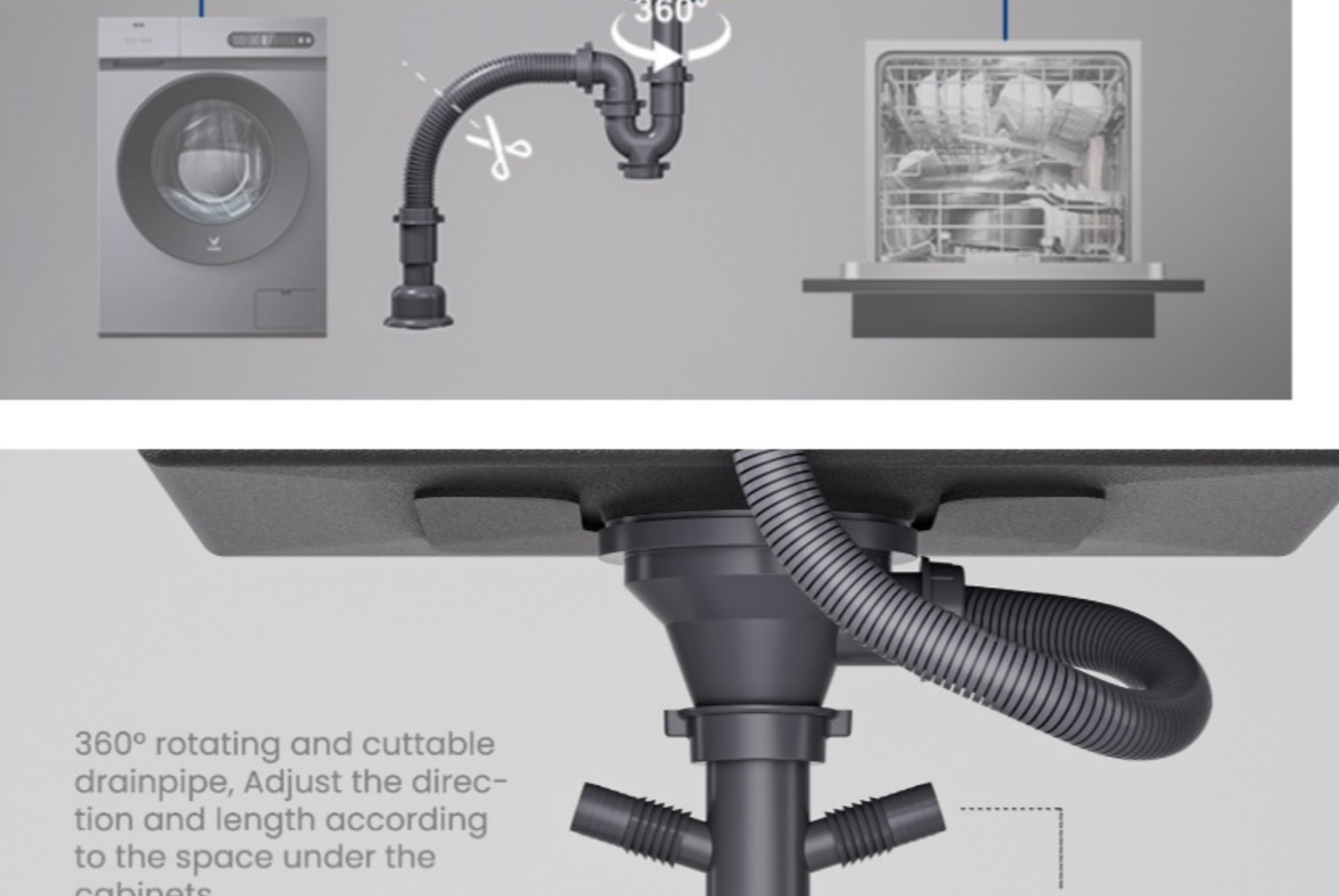
☛ **●** Couche anti-condensation épaisse, protection de l'environnement, résistance au froid et aux hautes températures, pas facile à condenser. Il peut rapidement absorber et dissiper l'eau condensée causée par la différence de température, empêcher l'eau condensée de s'égoutter et garder votre cuisine propre et propre.

☛ **●** Protection de la couche d'isolation acoustique EVA, le matériau de la couche d'isolation acoustique n'a pas d'odeur particulière, non toxique, peut réduire efficacement le bruit d'écoulement de l'eau généré lorsque le robinet est déchargé et créer un environnement de cuisine calme

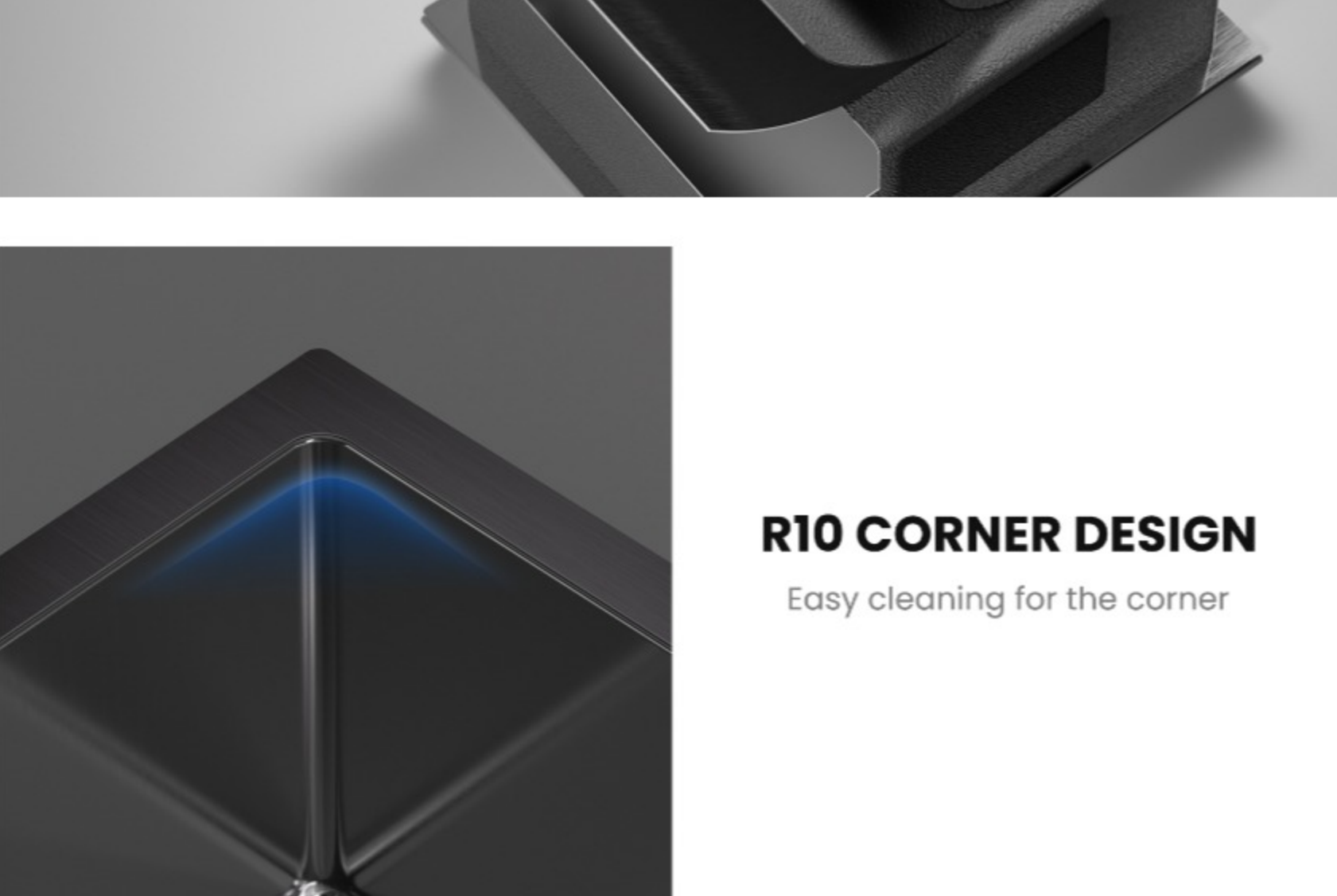
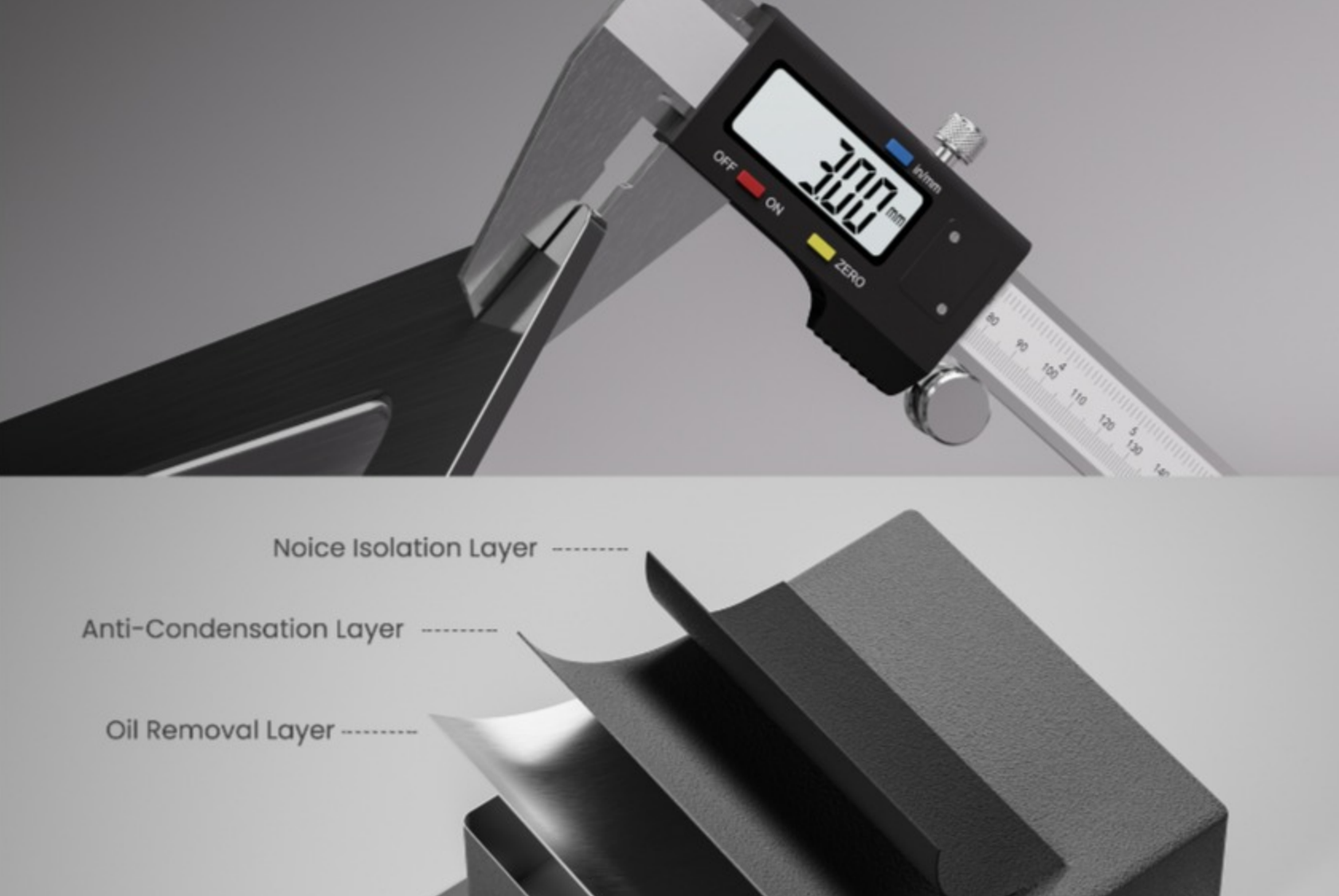


3MM NOISE ISOLATION PAD

☛ **●** L'ensemble de drainage composé de matériaux, sûrs, sains et sans odeur, et peut réduire efficacement les résidus d'huile. Le tuyau de drainage adopte une conception en forme de U, un drainage rapide, facile à nettoyer et anti-colmatage.



BRUSHED 304 STAINLESS STEEL



R10 CORNER DESIGN
Easy cleaning for the corner



X DIVERSION LINE DRAINAGE
Draining water quickly to avoid the accumulation of water

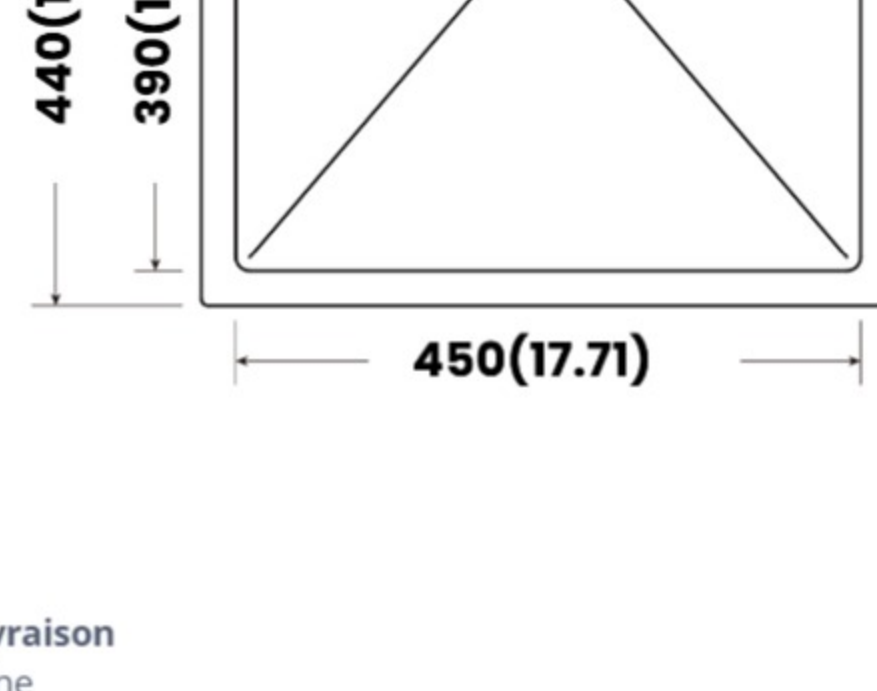
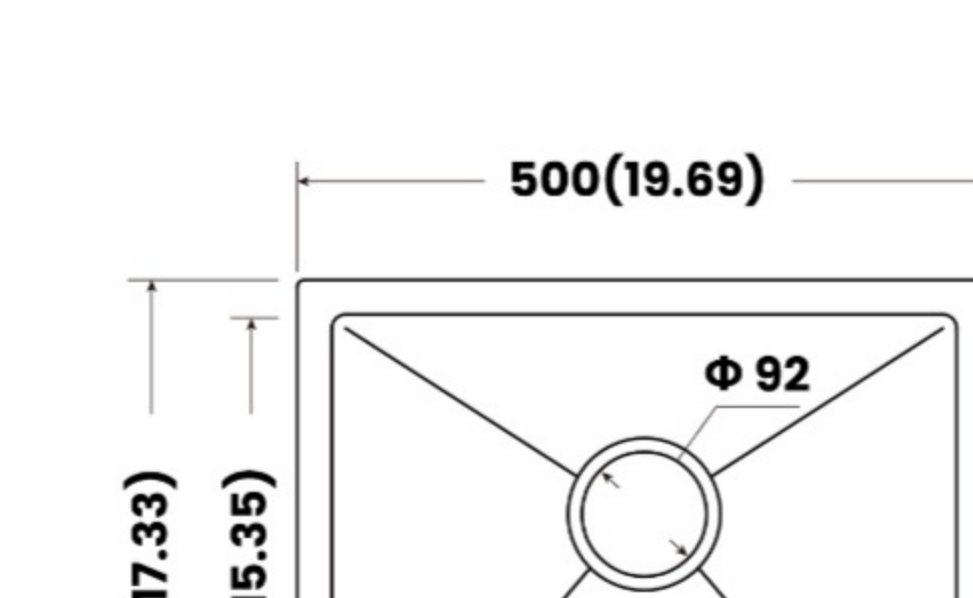


OVERFLOW HOLE DESIGN
Preventing water leaking when the faucet is running for a long time



ULTRA-FAST TOMADO VORTEX
Drainage System

▼ **Spécification:**
 ☛ Matériau : Acier inoxydable 201
 ☛ Épaisseur du matériau : 3 mm
 ☛ Surface : 201 Acier inoxydable
 ☛ Taille globale : 500 mm x 440 mm
 ☛ Dimensions intérieures de l'évier : 450 mm x 390 mm
 ☛ Important : l'évier n'est pas noir uni, mais légèrement gris clair, veuillez vous assurer que cela ne vous dérange pas avant d'acheter. Merci.



Unit:mm(inch)

▼ **Contenu de la livraison**

- ☛ 1 x évier de cuisine
- ☛ 1 x Accessoires de montage
- ☛ 1 x brochure produit



Introduction de la marque CECIPA
 ☛ CECIPA, est aujourd'hui présent dans plus de 100 pays et territoires à travers le monde, est une marque internationale de salle de bain qui promet une culture de salle de bain avancée, connue pour son savoir-faire exquis et son design de pointe unique.

☛☛ CECIPA, qui propose une grande variété de produits de salles de bains : robinets de cuisine, éviers de cuisine, mitigeurs de lavabo, systèmes de douche.etc.

☛☛☛ Nous promettons aux clients que nous continuerons à améliorer la qualité des produits et le service après-vente du service client, à respecter chaque suggestion et évaluation des clients et à faire en sorte que notre marque serve mieux chaque consommateur.

