

Description

CECIPA

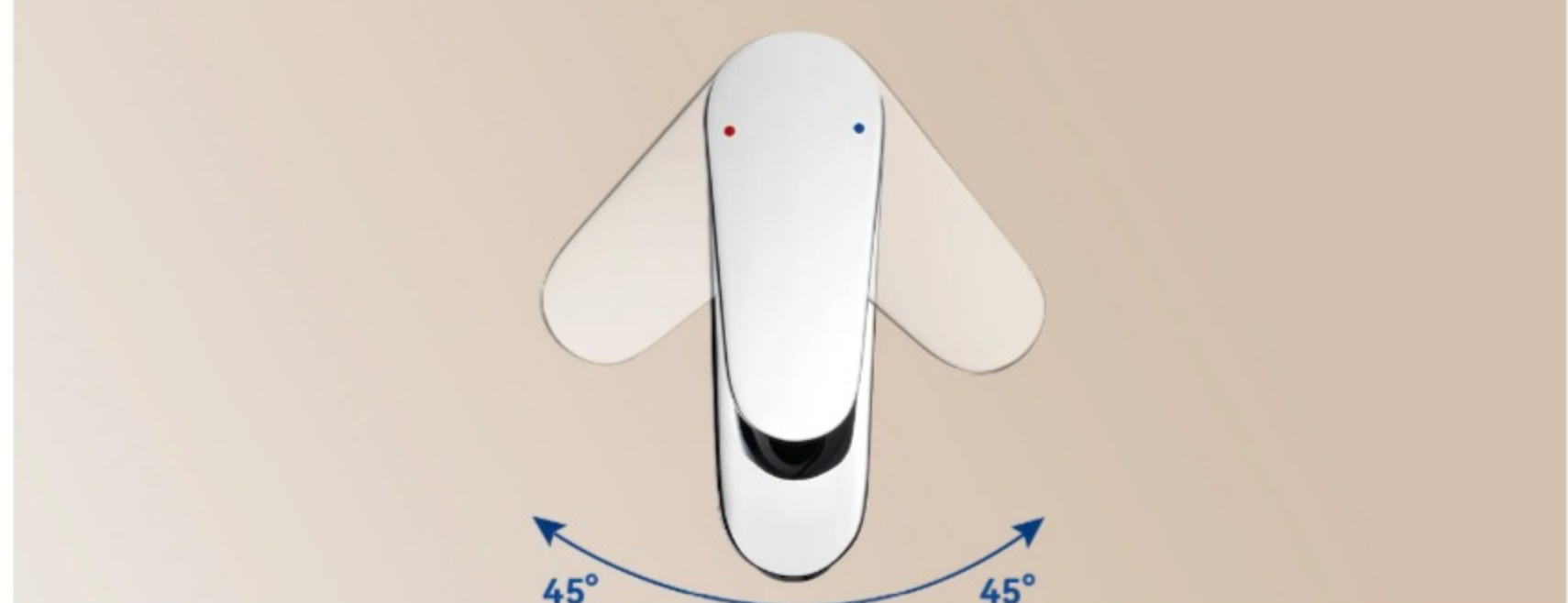


Description du produit:

Des designs d'apparence qui correspondent à différents styles et rendent votre salle de bain plus élégante et sophistiquée



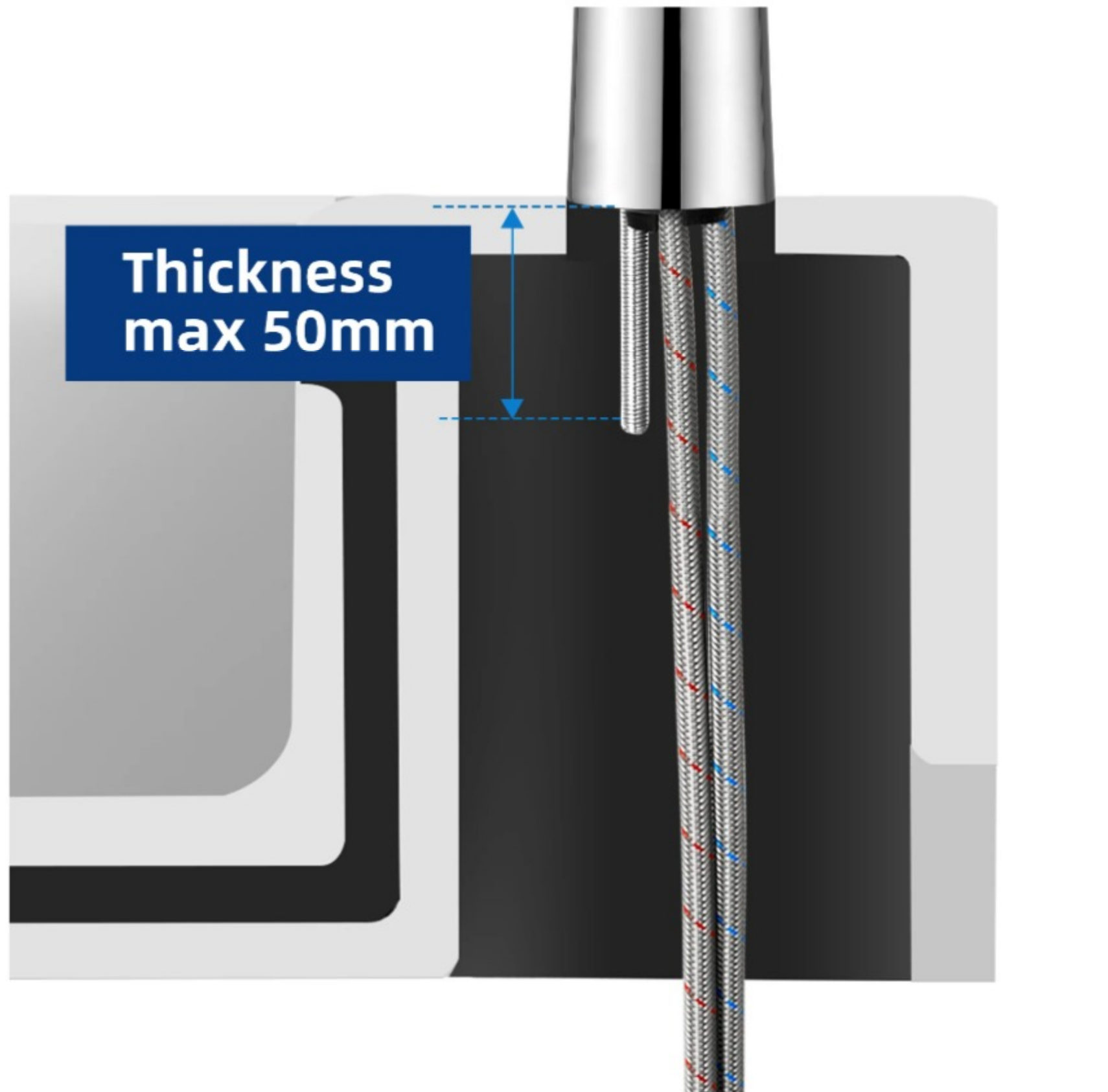
Mitigeur, robinet d'eau chaude et froide, commande à une main très pratique



Un bruit inférieur à 60 décibels ne produit pas de bruit fort, ce qui rend votre environnement aquatique plus silencieux



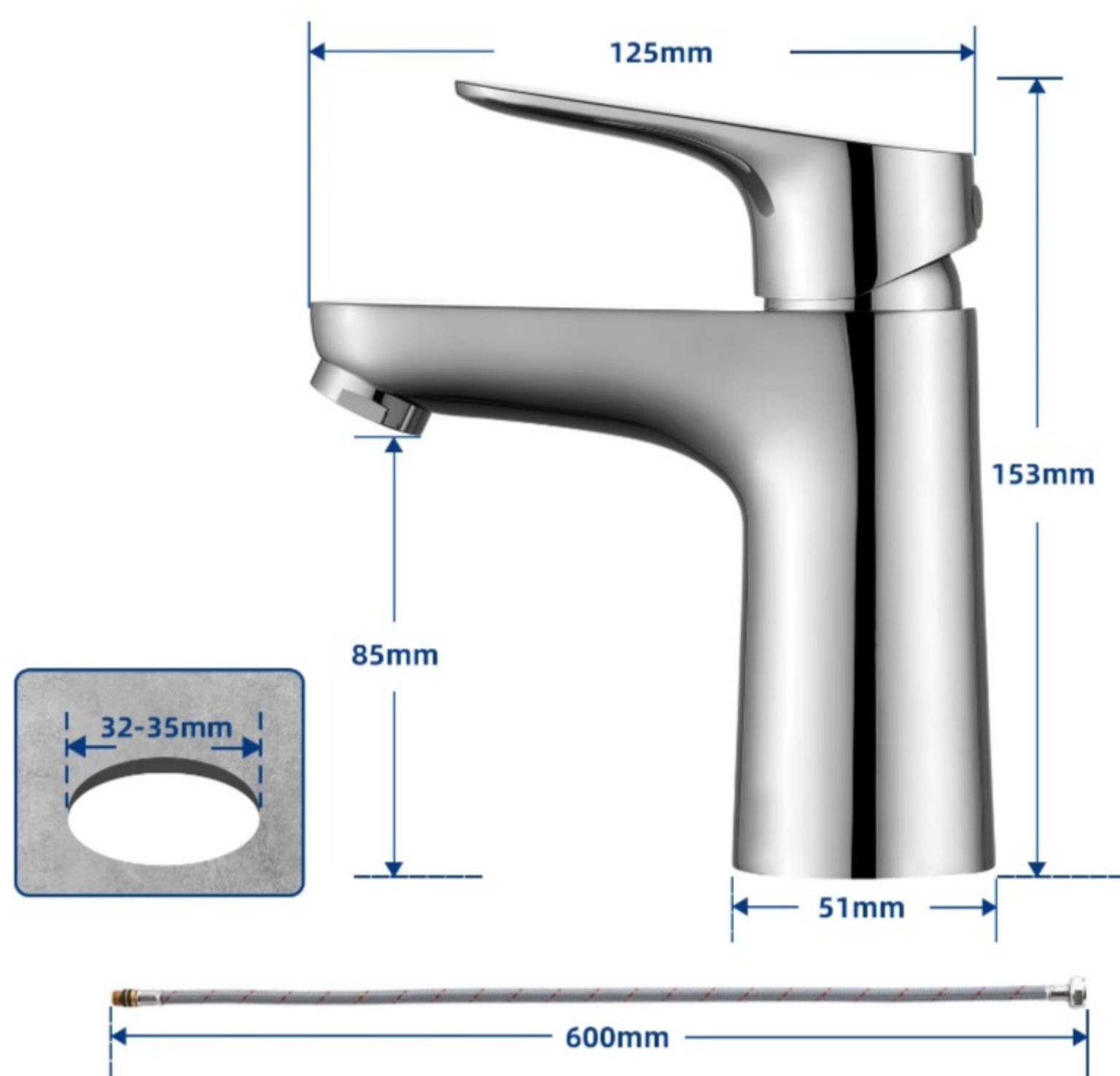
La nouvelle conception de la base évite efficacement les fuites d'eau grâce à une installation excentrique.



Le dispositif d'aération utilisé dans le robinet du lavabo peut mélanger l'eau et l'air, économisant jusqu'à 60 % d'eau.

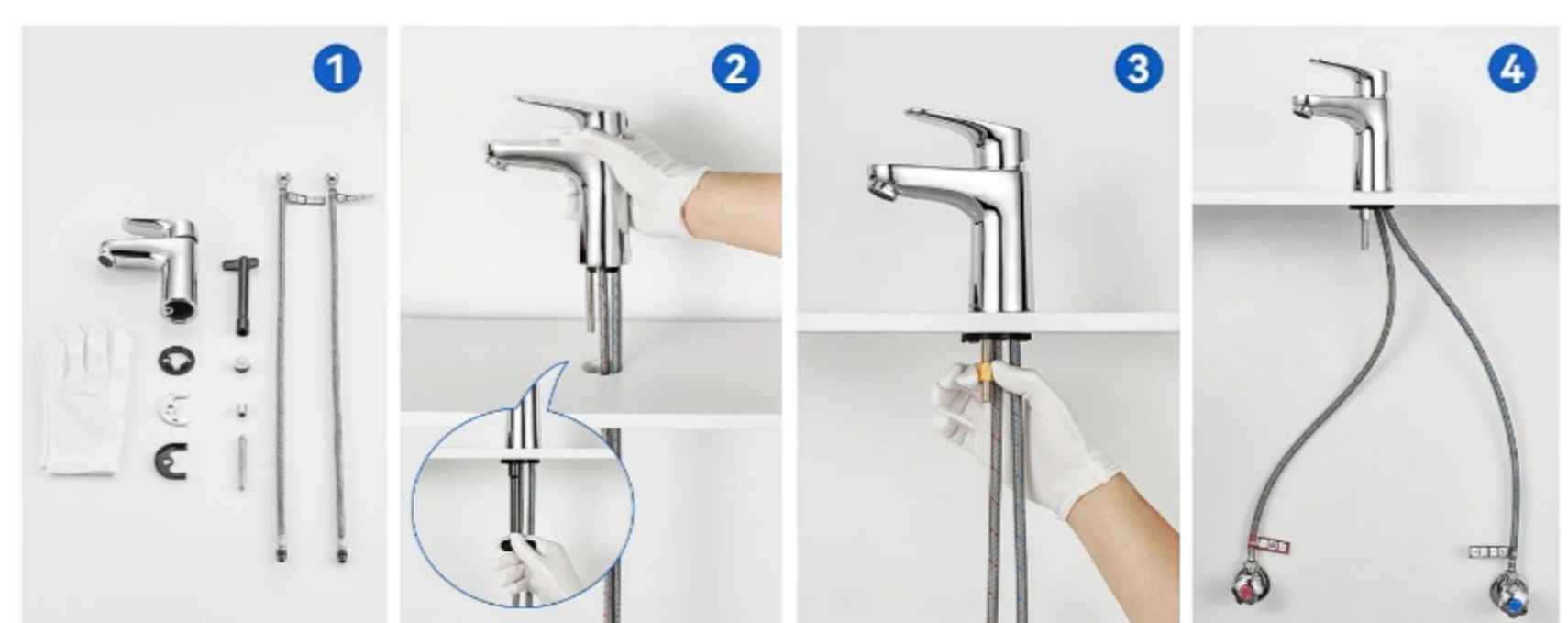


Nous avons préparé pour vous un kit d'installation qui vous permet de l'installer facilement en 3 minutes



Paramètres du produit :

Catégorie de fonction: chaud et froid.
Matériau du produit: cuivre
Couleur du produit: chromé
Hauteur du produit: 153 mm
Hauteur de sortie d'eau: 85 mm
Entraxe de sortie: 96,2 mm
Angle de sortie d'eau: 25°
Température applicable: 1-75°C
Débit (l/min) : 1 bar : 6,8 l/min, 3 bar : 11,8 l/min, 6 bar : l/min
Pression (MPa) : 0,5-5 Bar (1 Bar = 0,1 MPa)
Ouverture d'installation Applicable: 32-35mm
Épaisseur d'installation du panneau : moins de 40 mm



Contenu de la livraison :

Pièce en acier en fer à cheval * 1
Vis * 1
Joint en caoutchouc en fer à cheval * 1
Joint de base * 1
Cuivre Luo Mu * 1
Clé * 1
Insert d'aérateur (cadeau) * 1