

CECIPA

CECIPA Einbau Seifenspender für die Küche



2 Wege



50.000 Kompressionen



Effektive Platzersparnis

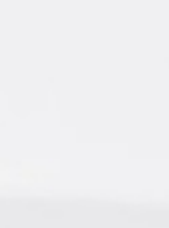


360° Rotation

Caractéristiques du distributeur de savon

- 1. Apparence simple de style européen, adaptée à une installation dans diverses scènes
- 2. La surface est brossée avec du nickel PVD et le revêtement peut résister à 24 heures de retard acide et atteindre la norme de 10e année
- 3. Le distributeur de savon pour évier est non seulement livré avec un récipient de 300 ml, mais également avec un tuyau d'extension en silicone de 1,25 m qui peut être directement connecté à une grande bouteille de détergent. Ne nécessite pas de remplissage fréquent de savon
- 4. La tête de pompe et le corps principal sont en cuivre et sont fixés avec des écrous métalliques, il n'y a donc pas besoin de s'inquiéter du risque de rupture du tube dentaire et de l'écrou.
- 5. Le tuyau de sortie de liquide est soulevé de 5° pour empêcher le savon liquide dans le tuyau de savon liquide de tomber sur l'évier
- 6. Le tuyau en silicone de 1,25 mètre est équipé d'une valve unidirectionnelle pour empêcher le reflux, afin d'éviter le problème de ne pas pouvoir presser la solution savonneuse causée par le reflux de la solution savonneuse pendant une longue période.

COPPER MATERIAL



Sturdy



Preservative



Elegant



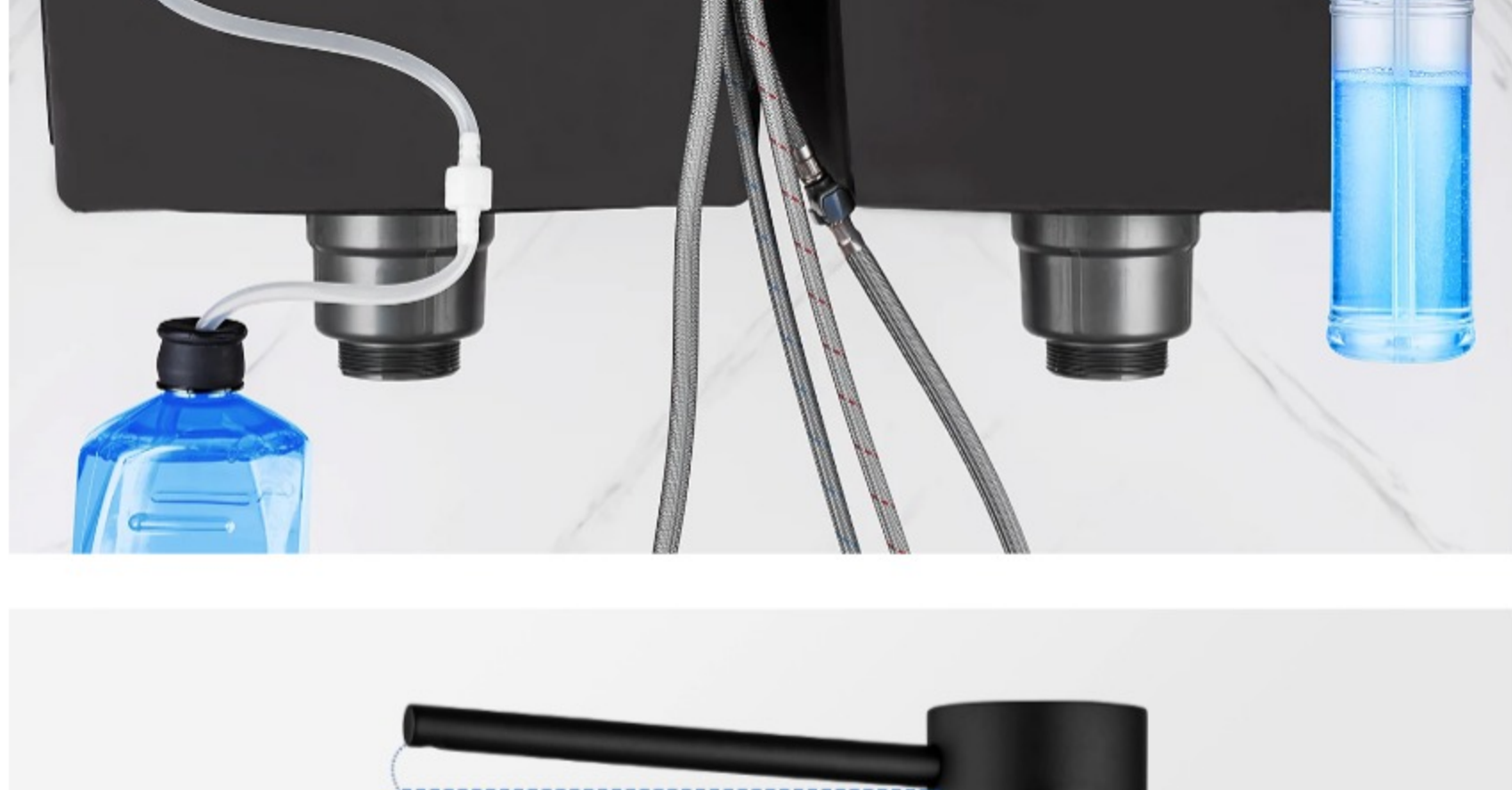
2 WAYS TO USE



At least one month



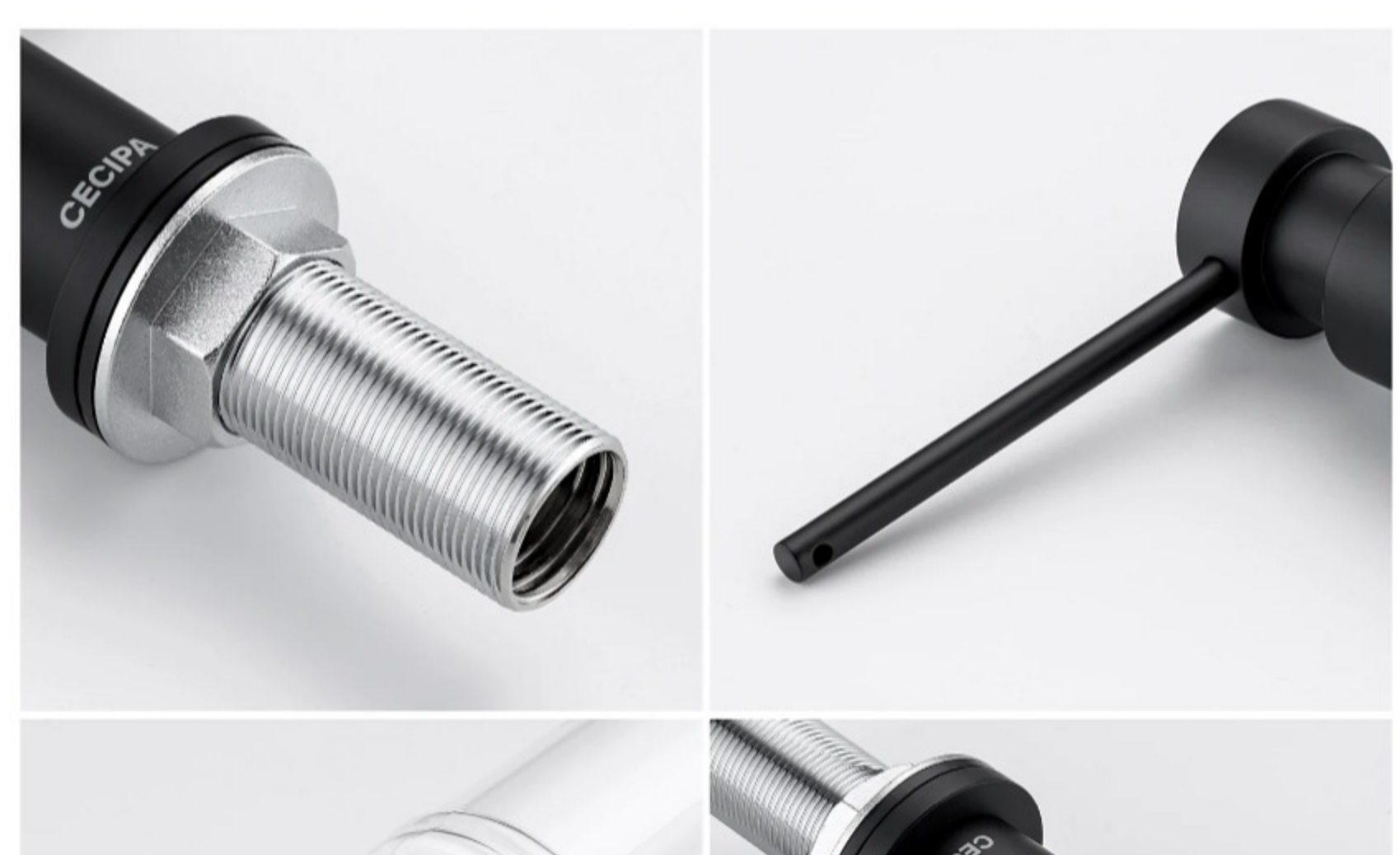
2-3 weeks



5°

Der Düsenwinkel ist um 5° geneigt, kein Flüssigkeitsaustritt

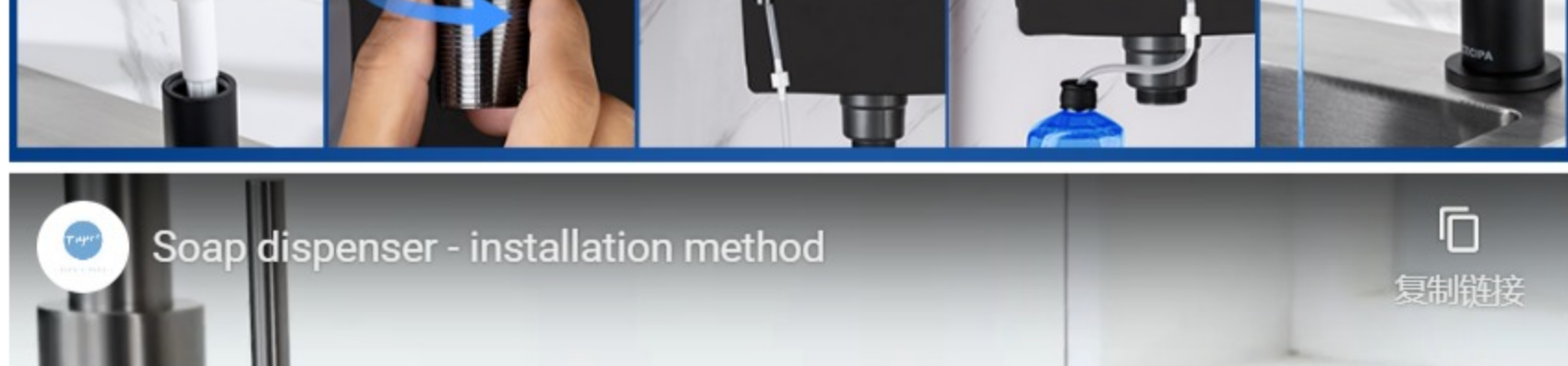
360° ROTATION



Rapide à installer et facile à remplir

Le distributeur de savon pour évier combiné au comptoir peut vous aider à économiser efficacement de l'espace dans la cuisine ou la salle de bain. Par rapport aux distributeurs de savon traditionnels, vous n'avez pas à vous soucier de l'installation, nous fournissons des vidéos et des images d'installation, et vous pouvez installer rapidement le distributeur de savon à pompe en seulement trois étapes. Si vous utilisez une bouteille de savon, il vous suffit de la remplir par le haut de la tête de pompe de manière pratique et rapide.

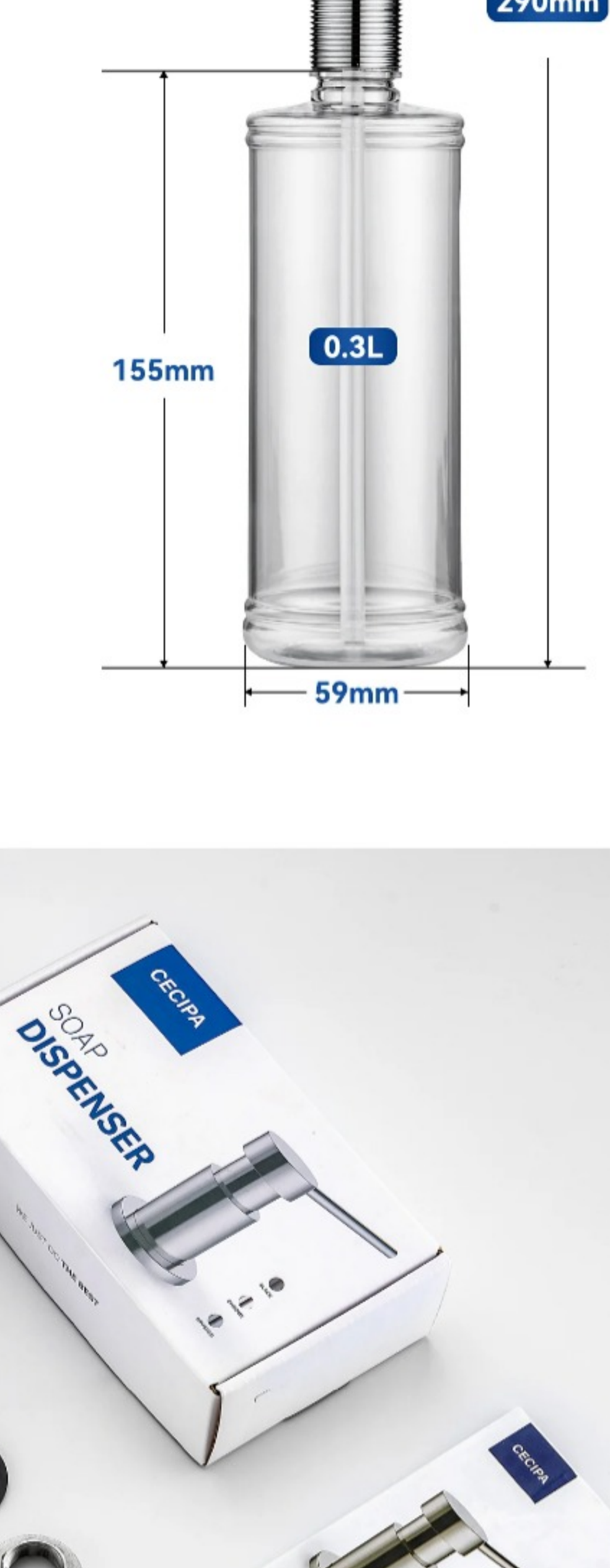
Methode 1: 300 ml Seifenflasche



Methode 2: Große Behälter



Spécifications du distributeur de savon



Contenus de la livraison

